



# Comforto 1

Seating



## Comforto 1

Is the stool a different way of standing or a different way of sitting? Both. Long-term standing while working means much strain for feet, legs and back. The comforto stool guarantees dynamic sitting and provides much freedom of movement. When sitting without back support, your spinal column balances automatically in an optimum upright position. The forward and backward movements as well as side-to-side motion support your circulation, your metabolism and avoid tension.

Ist die Stehhilfe eine andere Art zu stehen oder eine andere Art zu sitzen? Sowohl als auch. Dauerhaft seine Arbeit im Stehen zu verrichten, bedeutet eine hohe Belastung für Füße, Beine und Rücken. Mit der comforto Stehhilfe sitzen Sie dynamisch und erreichen einen hohen Grad an Bewegungsfreiheit. Ähnlich wie bei der Benutzung eines Sitzballs balancieren Sie Ihre Wirbelsäule automatisch in eine optimale, aufrechte Position. Die Bewegung vor und zurück, rechts und links unterstützt Kreislauf und Stoffwechsel und beugt Verspannungen vor.



Stability, dynamics and security through a visco-elastic foam-filled base.

Stabilität, Dynamik und Sicherheit durch visco-elastischen Schaumsockel.

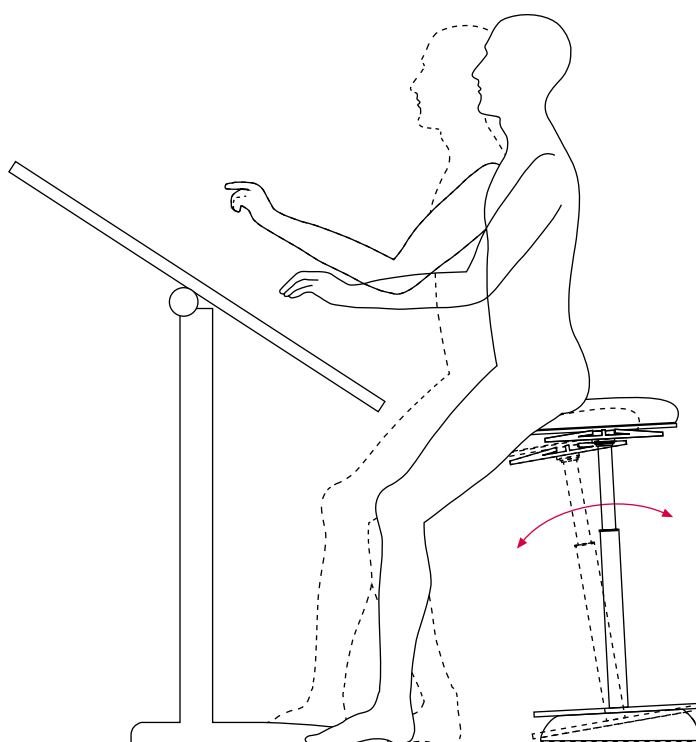
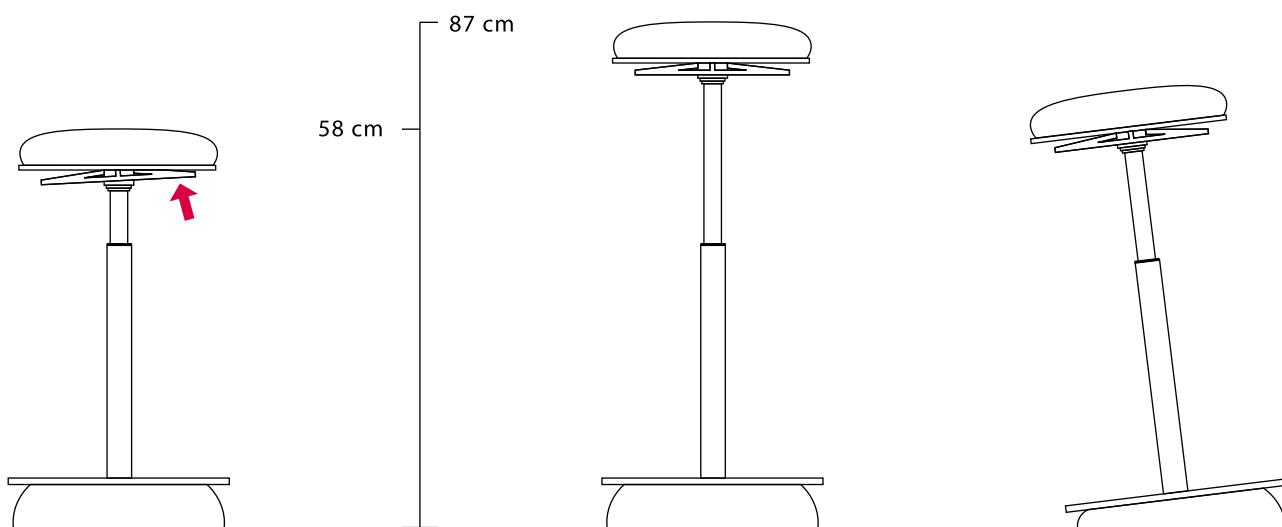
Stabilité, dynamisme et sécurité grâce au rembourrage en mousse visco-élastique.

Stabiliteit, dynamiek en veiligheid door de visco-elastische schuim.



L'appui-fesses est-il une autre façon de se tenir debout ou d'être assis ? Aussi bien l'un que l'autre. Il est très pénible pour les pieds, les jambes et le dos de travailler constamment debout. Avec l'appui-fesses comferto vous serez assis de façon dynamique, tout en gardant une grande liberté de mouvement. Comme pour l'utilisation d'un ballon ergonomique, vous balancez automatiquement votre colonne vertébrale dans une position idéale et droite. Les mouvements en avant et en arrière ainsi qu'à gauche et à droite soutiennent la circulation et le métabolisme et préviennent les crispations.

Is de stastoel een andere kunst om te staan of een andere kunst om te zitten? Zowel het één als het ander. Langdurig staand werk verrichten betekent een hoge belasting voor voeten, benen en rug. Met de comferto stastoel zit u dynamisch en bereikt u een hoge graad van bewegingsvrijheid. Net zo als bij het gebruik van een zitbal balanceert u uw wervelkolom automatisch in een optimale rechtoppositie. De beweging naar voren en terug, naar rechts en naar links ondersteunt de bloedsomloop en de stofwisseling en voorkomt spanningen.



# BUROTEAM<sup>®</sup> HAMBURG

König-Georg-Stieg 6 · 21107 Hamburg  
Tel. +49 (0) 40 752441-0 · Fax +49 (0) 40 752441-41  
info@bueroteam-hamburg.de  
www.bueroteam-hamburg.de

## HAWORTH<sup>®</sup>

**Benelux** · Haworth Benelux B.V. · Tel. +31 8828 770 60  
**Czech Republic** · Haworth Czech s.r.o. · Tel. +420 2726 572 40  
**France** · Haworth S.A.S. · Tel. +33 1456 445 00  
**Germany** · Haworth GmbH · Living Office · Tel. +49 5042 501 0  
**Hungary** · Haworth Hungary Kft. · Tel. +36 1201 401 0  
**Ireland** · Haworth Ireland Ltd. · Tel. +353 1855 884 0  
**Portugal** · Haworth Portugal SA · Tel. +351 2143 450 00  
**Spain** · Haworth Spain Ltd. · Tel. +34 9139 804 80  
**Switzerland** · Haworth Schweiz AG · Tel. +41 6276 551 51  
**United Kingdom** · Haworth UK Ltd. · Tel. +44 2073 241 360  
**USA** · Haworth Inc. · One Haworth Center · Tel. +1 6163 933 000

[www.haworth-europe.com](http://www.haworth-europe.com) | [www.haworth.com](http://www.haworth.com) | [www.haworth-asia.com](http://www.haworth-asia.com)

