



Flexibel und formschön: Das pinta Deckensegel BALANCE kombiniert optimale Akustik im Büro mit zeitlosem Design und lässt sich einfach montieren und demontieren.

## >> Service

- Persönliche Beratung bieten wir Ihnen über unser Infotelefon.

pinta acoustic gmbh  
Otto-Hahn-Straße 7  
82216 Maisach, Germany  
info +49 (0)8141.88 88-0  
fax +49 (0)8141.88 88-555  
[www.pinta-acoustic.de](http://www.pinta-acoustic.de)

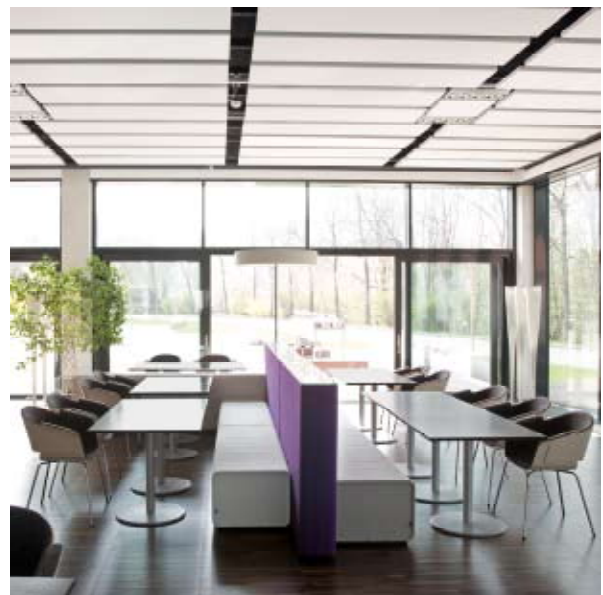


**Gute Akustik spielt bei der Ausstattung von Großraumbüros eine immer wichtigere Rolle – zu Recht. Die Optik sollte dabei jedoch nicht zu kurz kommen**

Wenn der Geräuschpegel über ein erträgliches Niveau steigt, sinkt die Konzentrationsfähigkeit und Leistung der Mitarbeiter am Arbeitsplatz. Lärm hat auch negative Folgen auf das Betriebsklima: Er führt zu Stress und Aggressionen, welche die Mitarbeiter an ihre Umwelt weitergeben.

Mit dem Deckensegel BALANCE werden mit geringen Mitteln hohe Schallabsorptionswerte für eine optimale Raumakustik erreicht. So entsteht eine angenehme Arbeitsatmosphäre. Dabei legt pinta acoustic Wert auf attraktives Design: Denn Büroräume müssen nicht nur funktional, sondern auch optisch überzeugen. Daher ist auch eine individuelle Farbbeschichtung des Deckensegels BALANCE möglich.

pinta BALANCE ist auch bei betonkernaktivierten Decken einsetzbar.



>> | **Kennen Sie schon die Alternative?**

- pinta Deckensegel BALANCE PLUS
- pinta Deckensegel BALANCE COOL
- pinta Deckensegel ELEGANCE
- pinta WHITELINE

- pinta Wandpanel ACOUSTIC PANEL
- pinta Wandsegel BALANCE DESIGN
- pinta Akustikbild ARTWORK
- pinta Akustikbild BALANCE ART



### Produktvorteile

- bis zu 3,75 m<sup>2</sup> ohne Fuge
- für Betonkernaktivierung geeignet
- geringes Gewicht < 3,00 kg/m<sup>2</sup>
- leichte und schnelle Montage da werkseitig vorkonfektioniert
- werkzeuglos reversionierbar
- umweltfreundlich, da frei von künstlichen und natürlichen Mineralfasern, Halogenen und FCKW
- Platzersparnis durch außergewöhnliche Absorptionswerte bei geringer Materialstärke
- Sicherheit, da akustik- und brandschutzgeprüft
- Lichtreflexionsgrad > 87 %
- Rahmenbreite wahlweise 1,4 oder 10 mm
- Rahmenfarbe wahlweise E6EV1 (Alu Natur) oder RAL 9016 (weiß)

### Farben

Das pinta BALANCE Deckensegel ist in folgender Farbe verfügbar:



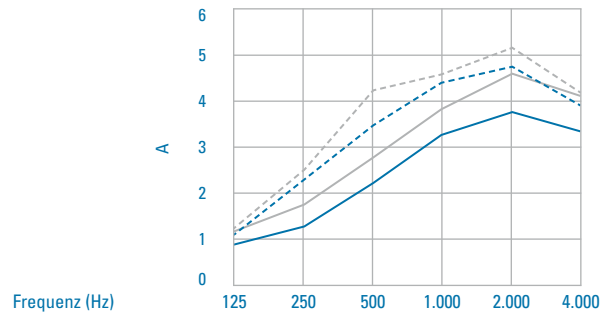
weiß

Farbbeschichtung auf Anfrage möglich.

### Dicke

20 mm oder 40 mm

Äquivalente Absorptionsfläche A, pinta Deckensegel BALANCE, nach DIN EN ISO 354



Format: 2,5 x 1,25 m, Dicke 20 mm, Deckenhohlraum 300 mm	— A	0,98	1,27	2,27	3,30	3,83	3,43
Format: 2,5 x 1,25 m, Dicke 40 mm, Deckenhohlraum 300 mm	- - - A	1,10	2,35	3,53	4,45	4,70	3,91
Format: 3,0 x 1,25 m, Dicke 20 mm, Deckenhohlraum 300 mm	— A	1,19	1,78	2,86	3,89	4,64	4,11
Format: 3,0 x 1,25 m, Dicke 40 mm, Deckenhohlraum 300 mm	- - - A	1,23	2,54	4,26	4,67	5,16	4,54

### Produktdaten BALANCE

Eigenschaft	DIN	Wert
Grundmaterial		Melaminharzschaumstoff mit Vlieskaschierung und umlaufendem Aluminiumrahmen
Farbe		weiß
Materialdichte*	EN ISO 845	9,5 ± 1,5 kg/m <sup>3</sup>
Brandverhalten	DIN 4102	B1 schwer entflammbar
allgemeines bauaufsichtliches Prüfzeugnis		P-NDS04-361
Langzeit-Temperaturstabilität		80 °C
Kurzzeit-Temperaturstabilität		100 °C
Beeinflussung von betonkernaktivierten Decken, Deckenbelegung 33 %**	DIN EN 14240	DHL 100 mm: 30 % DHL 200 mm: 22 % DHL 300 mm: 18 %
Beeinflussung von betonkernaktivierten Decken, Deckenbelegung 66 %**	DIN EN 14240	DHL 100 mm: 40 %

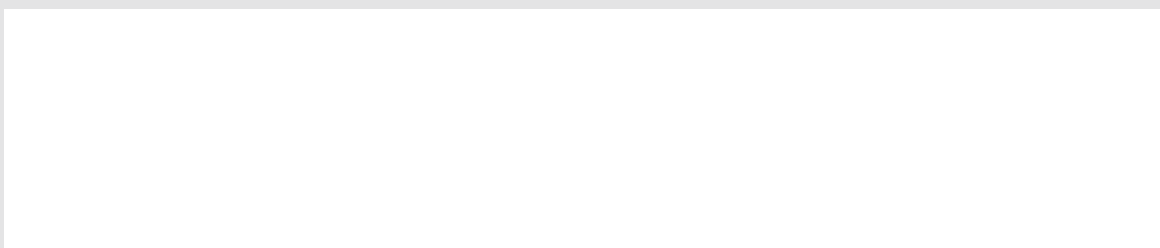
\* In Anlehnung an EN ISO 845 bestimmt an Probekörpern mit folgenden Mindestabmessungen: 250 x 250 x 250 mm. \*\* Prüfbericht Nr. H.0803.P.499.PIN, HLK Stuttgart

### Abmessungen

3.000 x 1.250 mm

2.500 x 1.250 mm

Andere Abmessungen bis zum Maximalformat 3.000 x 1.250 mm auf Anfrage.



### Montageempfehlung

#### pinta Deckensegel BALANCE

Das pinta Deckensegel BALANCE ist ein hochwertiges akustisch wirksames Element. Es ist mit einem tragenden Rahmen umlaufend eingefasst. Das Deckensegel kann mit herkömmlichen bauaufsichtlich zugelassenen Unterkonstruktionsmaterialien abgehängt werden.

pinta empfiehlt, für die Unterkonstruktion die im Lieferumfang enthaltenen Z-Tragprofile zu verwenden. Diese können wahlweise mit Gewindestangen oder Nonius-Abhänger von der Rohdecke abgehängt werden. An der Rückseite des Deckensegels befinden sich zwei vormontierte Montageprofile. Mit Hilfe dieser Profile kann das Deckensegel leicht revisionierbar abgehängt werden.

pinta acoustic weist ausdrücklich darauf hin, dass das pinta Deckensegel BALANCE bei einer nicht waagerechten Montage bauseits gegen Verschiebung gesichert werden muss.

Da das pinta Deckensegel BALANCE aus Materialien mit unterschiedlichen Eigenschaften und Toleranzen besteht, können Deckensegel unterschiedliche materialbedingte Maßtoleranzen aufweisen. Das pinta Deckensegel BALANCE ist daher nicht für eine Abhängung Stoß an Stoß zu empfehlen.

Das pinta Deckensegel BALANCE ist mit sauberen Handschuhen (Baumwolle) zu montieren.

Für die Montage eines Deckensegels wird ein Befestigungsset benötigt. pinta acoustic bietet sowohl ein Befestigungsset mit Gewindestangen an, als auch ein Seilbefestigungsset.

#### pinta Befestigungsset mit Gewindestangen für Deckensegel BALANCE (nicht im Lieferumfang enthalten)

Das pinta Befestigungsset für das Deckensegel BALANCE ist als Unterkonstruktion bzw. Montagemittel für Befestigungen der Segel an Stahlbetondecken geeignet.

Das Befestigungsset besteht aus:

- 4 Stück Innengewindeanker M6
- 4 Stück Gewindestange M6 x 500 mm
- 8 Stück Sechskantmutter M6
- 8 Stück Scheiben d=6 mm
- inkl. Verpackung

pinta acoustic weist ausdrücklich darauf hin, dass das Befestigungsset nur für Stahlbetondecken geeignet ist. Für andere Deckenarten muss bauseits ein anderer Dübel gewählt werden.

### Montageablauf

#### Abhängung mittels Gewindestangen

1. Einmessen der Bohrungen
2. Bohren des Bohrlochs und Setzen des Dübels

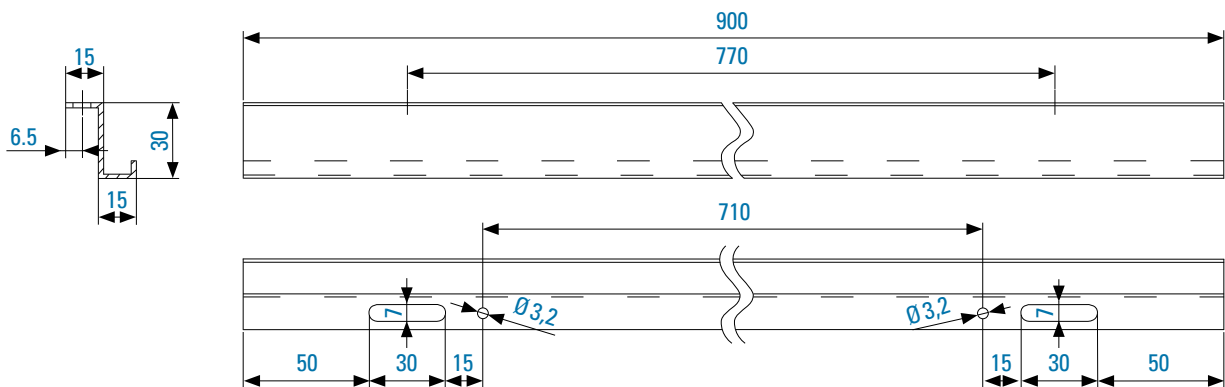
Bohrerdurchmesser	8	[mm]
Innengewinde	M6	
max. Einschraubtiefe	13	[mm]
min. Einschraubtiefe	8	[mm]
Verankerungtiefe	30	[mm]

3. Einschrauben der Gewindestangen
4. Aufschrauben der Sechskantmutter auf die Gewindestange und einmitten bzw. ausrichten der Abhänghöhe

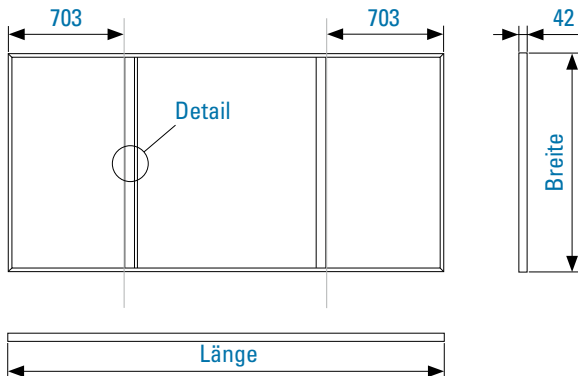
### Abhängen des Deckensegels (Standardlängen)

Die Befestigung des Deckensegels gemäß dieser Zeichnungen gilt für Längen von 2.250 bis 3.000 mm.

- Aufstecken der Scheiben sowie der Z-Tragprofile und Fixieren der Z-Tragprofile mittels 2. Sechskantmutter



### 6. Einhängen des pinta Deckensegels BALANCE



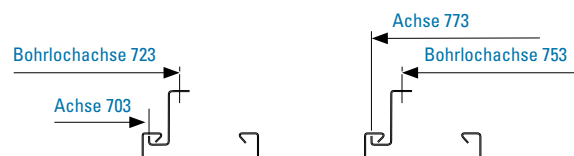
#### Detail: Abhängung Z-Profil (2-seitig nach außen)

Achtung: Alle Maßangaben beziehen sich auf Segelaußenkante!



#### Detail: Abhängung Z-Profil (gleichgerichtet)

Achtung: Alle Maßangaben beziehen sich auf Segelaußenkante!



## >> FAQs zur Montage

Es können bauseits in das pinta Deckensegel BALANCE Leuchten montiert werden. Der Ausschnitt für die Leuchte kann mittels Cuttermesser ausgeführt werden. Bei den Ausschnitten ist darauf zu achten, dass die Leuchte nicht mit dem rückseitig montierten Mon-

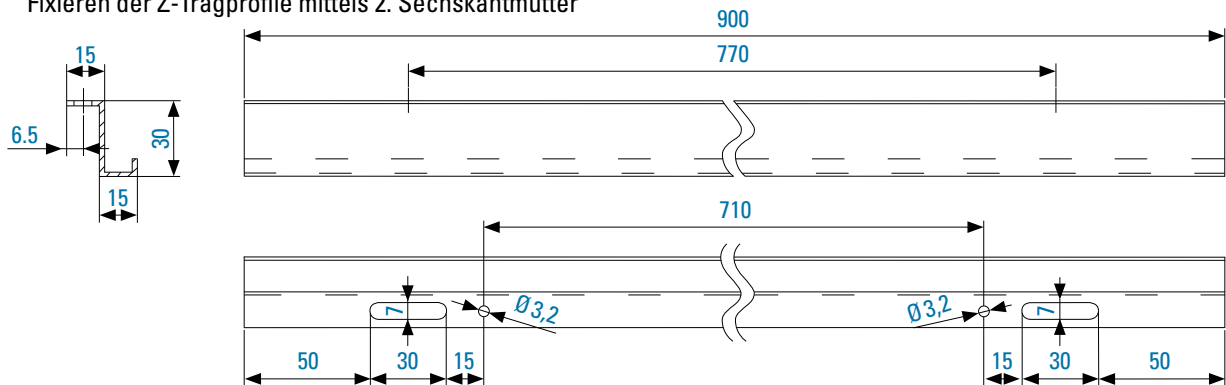
tageprofil kollidiert. Die Leuchte ist zwingend von der Rohdecke abzuhängen, da das Akustikelement des Deckensegels nicht für eine Aufnahme des Gewichts der Leuchte konzipiert ist.



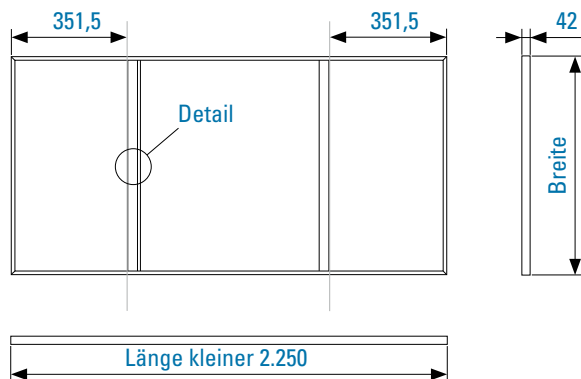
**Abhängen des Deckensegels (Sonderlängen unter 2.250 mm)**

Die Befestigung des Deckensegels gemäß dieser Zeichnungen gilt für Sonderlängen unter 2.250 mm.

1. Aufstecken der Scheiben sowie der Z-Tragprofile und Fixieren der Z-Tragprofile mittels 2. Sechskantmutter



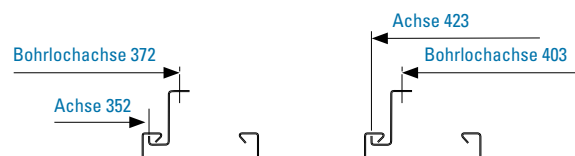
2. Einhängen des pinta Deckensegels BALANCE



Detail: Abhängung Z-Profil (2-seitig nach außen)  
Achtung: Alle Maßangaben beziehen sich auf Segelaußenkante!



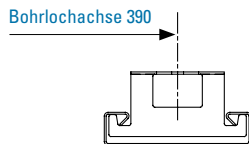
Detail: Abhängung Z-Profil (gleichgerichtet)  
Achtung: Alle Maßangaben beziehen sich auf Segelaußenkante!



>> **FAQs zur Montage**

Dieses Datenblatt gilt nur für pinta Deckensegel BALANCE mit einer Elementlänge kleiner 2.250 mm!

Beispiel für Einmessung der Bohrlöcher für die Montage eines Deckensegels BALANCE im Format: 2.250 bis 3.000 mm mittels Seilabhänger.



**pinta BefestigungsKit mit Stahlseilen für Deckensegel BALANCE (nicht im Lieferumfang enthalten)**

Das pinta BefestigungsKit mit Stahlseilen für das Deckensegel BALANCE ist als Unterkonstruktion bzw. Montagemittel für Befestigungen der Segel in Abhängigkeit vom Dübel (nicht im Lieferumfang enthalten) an allen Decken geeignet.

Das BefestigungsKit mit Stahlseilen besteht aus:

- 4 Stück Deckenbefestiger M13x1 mit Bohrung 6,5
  - 4 Stück Schraubkappe M13x1
  - 4 Stück Drahtseil, Durchmesser 1,0 mm mit Nippel verpresst, Seilende verzinkt, Länge 500 mm
  - 4 Stück Drahtseilhalter M5
  - 4 Stück Zahnscheibe M5
  - 4 Stück Sechskantschraube M5x8
  - 4 Stück Drahtseilhalter L-35/20
- inkl. Verpackung

**Montageablauf**

**Abhängung mittels Seilbefestigung**

1. Einmessen der Bohrungen
2. Bohren des Bohrlochs und Setzen des Dübels
3. Befestigen des Deckenbefestigers
4. Durchführen des Seils durch die Schraubkappe und anschließendes Einschrauben der Schraubkappe
5. Aufschrauben des Drahtseilhalters M5 auf den Drahtseilhalter L-35/20 (Sicherung der Schraube mittels Zahnscheibe)
6. Einschieben des Drahtseils in den Drahtseilhalter Typ 15ZW M5 und Höhe einstellen
7. Einschrauben des Drahtseilhalters L-35/20 in das rückseitig vormontierte Tragprofil



## Checkliste

### Material

- Das pinta Deckensegel BALANCE besteht aus einem umlaufenden Strangpressprofilrahmen sowie einem Akustikelement mit einer Dicke von 20 mm oder 40 mm und 2 Stück Z-Tragprofilen. Die Sichtseite des Akustikelements ist ähnlich RAL 9016, Lichtreflexionsgrad von > 87 %, die Elementrückseite ist anthrazit ausgeführt. Die Baustoffklasse des Akustikelements ist B1 (schwer entflammbar) nach DIN 4102.

Allgemeines bauaufsichtliches Prüfzeugnis:  
P-NDS04-361.

### Abmessungen

- 2.500 x 1.250 mm  
 3.000 x 1.250 mm  
 Sonderabmessung: \_\_\_\_\_ x \_\_\_\_\_ mm

### Rahmenbreite

- 1,4 mm  
 10 mm

### Rahmenfarbe

- E6EV1 (Alu Natur)  
 RAL 9016 (weiß)

### Farbbeschichtung

- Farbbezeichnung \_\_\_\_\_

### Dicke

- 20 mm  
 40 mm

### Befestigung

- Befestigungsset mit Gewindestangen für Stahlbetondecken bestehend aus:  
4 Stück Innengewindeanker M6  
4 Stück Gewindestange M6 x 500 mm  
8 Stück Sechskantmutter M6  
8 Stück Scheiben d=6 mm  
inkl. Verpackung
- Befestigungsset mit Stahlseilen bestehend aus:  
4 Stück Deckenbefestiger M13x1 mit Bohrung 6,5  
4 Stück Schraubkappe M13x1  
4 Stück Drahtseil, Durchmesser 1,0 mm mit Nippel verpresst, Seilende verzinkt, Länge 500 mm  
4 Stück Drahtseilhalter M5  
4 Stück Zahnscheibe M5  
4 Stück Sechskantschraube M5x8  
4 Stück Drahtseilhalter L-35/20  
inkl. Verpackung

## >> Kontakt / Anfrage

Firmenstempel:

Menge:

m<sup>2</sup>

pinta acoustic gmbh  
Otto-Hahn-Straße 7  
82216 Maisach, Germany  
phone +49 (0)8141. 88 88-0  
fax +49 (0)8141. 88 88-555