

MARTINSTOLL

s e l e c t

executive office





X executive

D | Pure Exklusivität – mit klaren, geometrischen Formen, ausgewogenen Proportionen und hochwertigen, fein aufeinander abgestimmten Materialien setzt executive office einen eindeutigen Akzent in der Führungsebene. Das Programm wurde vor allem für die Büroräume von Top-Management und Vorständen – also für Entscheidungsträger konzipiert. Als Schaltzentralen für alle Entscheidungen im Unternehmen kommt diesen Büros eine besondere Bedeutung hinsichtlich Effizienz und Repräsentativität zu. Mit dem Anspruch, eine exquisite und zugleich funktionsorientierte Büroeinrichtung für den Führungsbereich anzubieten, bewegt sich executive office im Premium-Segment für Büromöbel. Neben Schreib-, Konferenz- und Besprechungstischen beinhaltet executive office verschiedene Container-elemente, Sideboards, Highboards und ein Schranksystem.

GB | Pure exclusivity – with its clear and geometric shapes, balanced proportions and high-grade, precisely matching materials, executive office places particular emphasis on the executive level. The range was designed above all for the office floor of top management and boards of directors – i.e. for decision-makers. As a nodal point and hub for all decisions, these offices play a very special role in the companies with regard to efficiency and representativity. To fulfil the requirement of providing senior management with exquisite yet function-orientated office furnishing, executive office is centred exclusively on the premium office furniture segment. Further to writing desks, conference and ad hoc meeting tables, executive office offers various pedestal elements, sideboards, highboards and a cabinet system.

Design: Albert Holz





D | Exquisite Möbel für außergewöhnliche Räume – Mit unterschiedlichen Tischelementen bietet executive office variantenreiche Gestaltungsmöglichkeiten. So können die Schreibtischplatten zum Beispiel mit verschiedenen großen Wangen, Winkelkonsolen und Unterstell-Containern kombiniert oder auch mit

strichmatt-eloxierten Aluminiumprofil-Tischfüßen ausgestattet werden. Die optionale, in die Tischoberfläche eingelassene Medienleiste erhöht den Arbeitskomfort ebenso wie die haptisch angenehme Lederauflage.

GB | Exquisite furniture for exceptional rooms – executive office offers diverse variants in constellation and design with its many different table elements, configurable to individual taste. The desktops can be combined, for example, with various end panel bases, angled add-ons and under-desk support pedestals, or equip-

ped with brushed-anodised aluminium profile tablelegs. The optional IT-strip set into the tabletop increases work comfort, as does the fine feel of the leather writing overlay.



Bürodrehstuhl/
Office swivel chair:
collection C (MARTINSTOLL)



Konferenzdrehstuhl/
Conference swivel chair:
senor (MARTINSTOLL select)



D | Das Angebot von Konferenztischen aus dem executive office Programm trägt dem Bedarf nach stilvollen und funktionalen Einrichtungskonzepten für Besprechungs- und Konferenzräume Rechnung. Ob in der noblen Gründerzeit-Firmenvilla, einer Reederei

oder in der modernen Stahl-Glas-Architektur eines global agierenden Medienkonzerns – mit seiner geradlinigen Formgebung positioniert sich executive office als komfortables und exquisites High-End Konferenzmöbel.

GB | The conference table solutions from the executive office range take account of the need for stylish and functional furnishings for meeting and conference rooms. Whether it be for the shipping company's ritzy villa of the pioneering days, or the modern steel-and-

glass architecture of a globally-active media enterprise – executive office has positioned itself, with its rectilinear design, as high-end conference furniture, offering convenience and comfort.



D | Inspirierende Kombination – mit großzügig dimensionierten Arbeitsflächen (220 cm x 110 cm oder 247,5 cm x 110 cm), edlen Furnierhölzern und fein abgestimmten Struktur-lacken überzeugt executive office durch Understatement. Nichts Überflüssiges, weder vordergründige Effekte noch verspielte Stilelemente stören

den Gesamteindruck des Möbels. In der Detailverarbeitung wurde größter Wert auf handwerkliche-technische Perfektion gelegt, zum Beispiel in Form von nicht sichtbaren Schraubverbindungen und mehrfach furnierten Tischkanten.

GB | An inspiring combination – with its work surfaces of generous dimensions (220cm x 110cm or 247.5cm x 110cm), with its fine wood veneer and precisely matching brush-textured paintwork, executive office distinguishes itself with understatement. Nothing superfluous; neither overt effects nor playful design elements

interfere with the overall impression of the furniture. For the detailing, great emphasis was put on quality craftsmanship and technical perfection. For example the invisible screw fixtures and multiple veneered tabletop edging.



Bürodrehessel/
Office swivel armchair:
fenix (MARTINSTOLL select)



Konferenzdrehstuhl/
Conference swivel chair:
senor (MARTINSTOLL select)



D | Weiß strukturlackierte Oberflächen und eichenfurnierte Tischplatten verleihen executive office eine leichte, moderne Anmutung. Ob als purer Schreibtisch oder wie im Foto in der Variante mit Winkelkonsole, Unterstellcontainer und Wange, executive

office entspricht mit seiner klaren, geometrischen Formgebung aktuellen Gestaltungstrends. Je nach Platzangebot und -bedarf stehen die Sideboards in zwei-, drei- und vier-türiger Version zur Verfügung.

GB | The version with its white, brush-texture-painted finish and oak veneered top gives executive office a light, modern, graceful appearance. Whether purely as a writing desk or, as here, with angled add-on, under-desk pedestal and end panel base, executive

office satisfies current design trends with its clear, geometric forms. Depending upon available space and requirements, 2-, 3- and 4-door sideboards are available.







Konferenzdrehstuhl/
Conference swivel chair:
senor (MARTINSTOLL select)



D | Arbeitsplatz, Workbench und Besprechungsort zugleich – mit 4,50 m Länge bietet der größte Konferenztisch im Sortiment von executive office ein komfortables Platzangebot. Dank zurückversetzter Tischwangen wird die Beinfreiheit auch am Kopfende durch

nichts gestört. Neben den Wangen, die optional mit Elektrifizierung angeboten werden, beinhaltet das Programm T-Fuß und Einzel- oder Doppelsäulen als weitere Tischfußvarianten.

GB | Workplace, workbench and simultaneously a meeting location – with its 4.50 metres, the biggest conference table affords plentiful space. Thanks to the recessed panel bases, legroom at the head of the table is also not restricted. Further

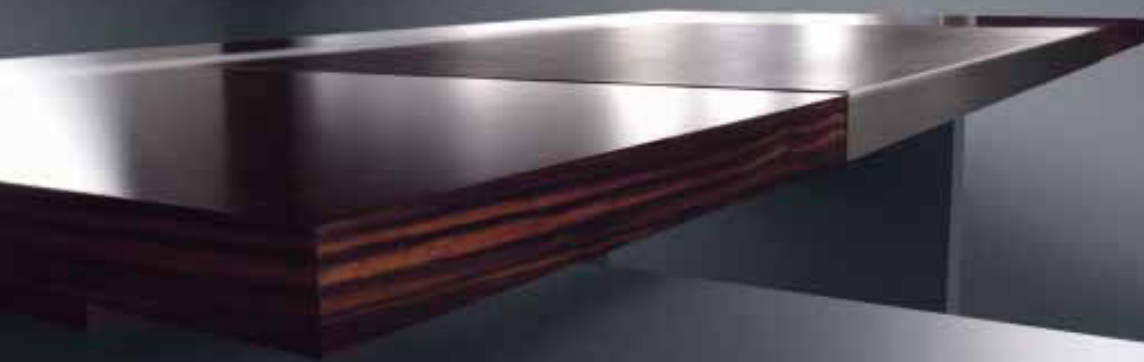
to the panel bases, which are available with power sockets as an option, the range includes T-leg, single or twin-pillar tablelegs.



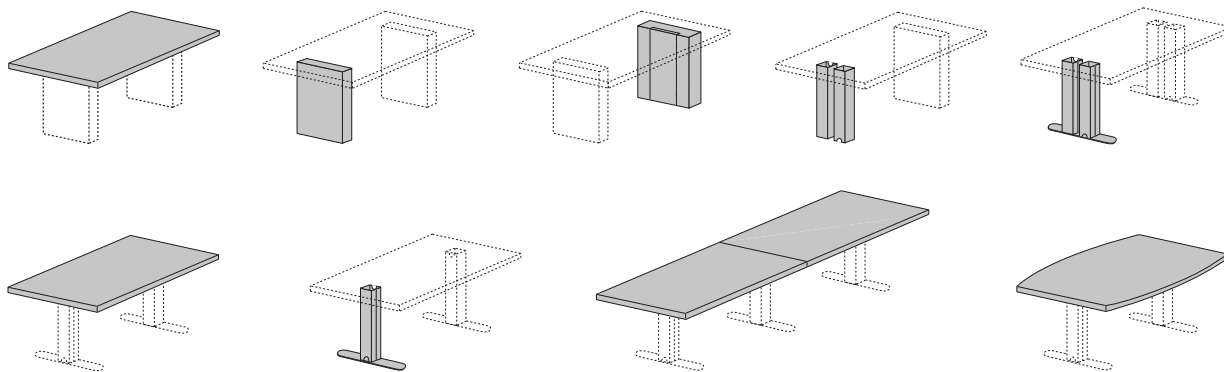
Loungessel/
Lounge armchair:
cosa (MARTINSTOLL select)

Bürodrehstuhl/
Office swivel chair:
collection C (MARTINSTOLL)





Tischelemente/Desk elements



D

Arbeitstische:
Rechteckig:
Tiefe= 110 cm
Breite= 220/247,5 cm

Winkelkonsole/Wange:
Strukturlackiert

Tischbeine:
Aluminium-Profil,
strichmatt eloxiert,
Kabeleinlass unten

Optional:

Lederauflage:
Lose, in Ausfräsung
oder verschiebbar

Medienleiste:
Aluminium eloxiert,
abnehmbar mit Kabelaussch

Drehbarer Power Port:
Aluminium eloxiert, in die
Tischplatte eingelassen

Kabeleinlassdose:
Aluminium eloxiert,
abnehmbar

Elektrifizierungsset:
in Kabelwanne fest montiert

Konferenztische:
Rechteckig:
Tiefe= 110 cm
Breite = 220/240/300/450 cm

Bootsform:
1. Tiefe= 140 cm
Breite= 240 cm
2. Tiefe= 150 cm
Breite= 300/450 cm

Oval:
Tiefe= 150 cm
Breite= 450 cm

Wange:
Strukturlackiert

Tischbeine:
Aluminium-Profil,
strichmatt eloxiert,
Kabeleinlass unten

Optional:

Flexibler Kabelkanal:
Kunststoff schwarz
oder silber

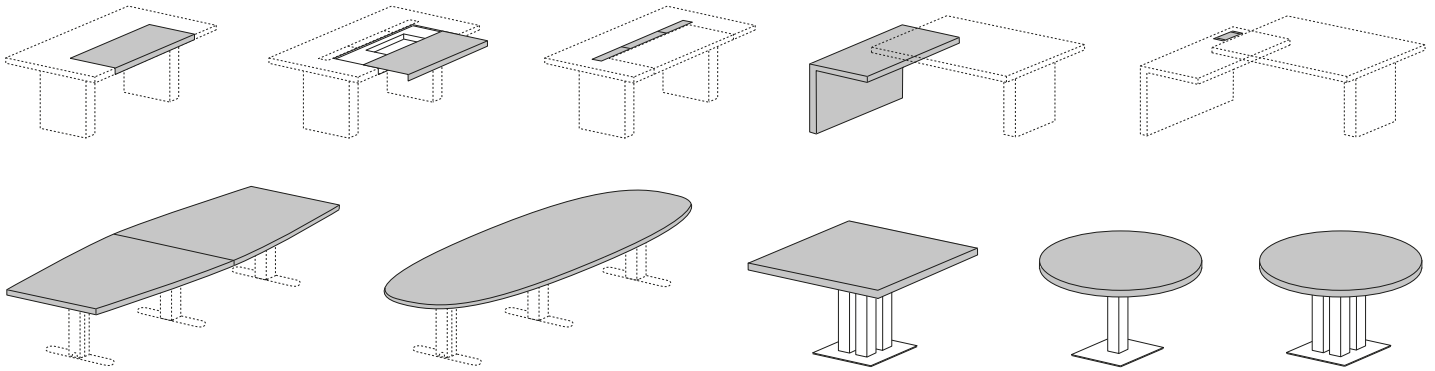
NETBOX Turn Comfort:
Alufarbend für 4 Einsätze

Besprechungstische:
Quadratisch:
Tiefe= 165 cm
Breite= 165 cm

Rund:
Ø 165/140 cm

Tischbeine:
Aluminium-Profil,
strichmatt eloxiert

Bodenplatte:
Pulverbeschichtet
graualuminium



GB
Workdesks:
Rectangular:
Depth= 110cm
Width= 220/247,5cm

Angled add-on / panel base:
brush texture painted

Table legs:
aluminium sections,
anodised, brush texture,
cable port underneath

Option:

leather writing surface:
loose, in recess
or as sliding top

IT-strip:
aluminium anodised,
removable with cable port

Rotating power port:
aluminium anodised,
recessed into desktop

Cable port:
aluminium anodised,
removable

IT connection set:
fixed into cable duct

Conference tables:
rectangular:
Depth= 110cm
Width= 220/240/300/450 cm

Boat-shaped:
1. Depth = 140cm
Width= 240cm
2. Depth= 150cm
Width= 300/450cm

Oval:
Depth= 150cm
Width= 450cm

Panel base:
brush texture painted

Table legs:
aluminium sections,
brush texture anodised,
cable port underneath

Option:

flexible cable duct:
black or silver plastic

NETBOX Turn Comfort:
aluminium coloured
for 4 safety plugs

Meeting tables:
square:
depth= 165cm
width= 165cm

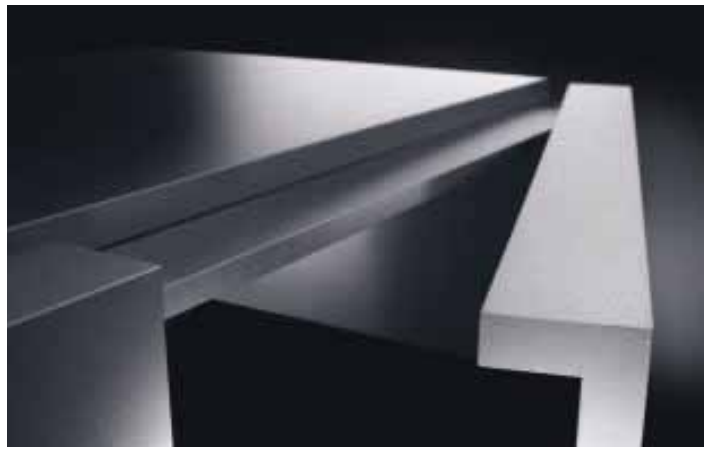
circular:
165/140cm dia

Table legs:
aluminium sections,
brush texture anodised

Base plate:
powder coated
grey aluminium



Sideboards



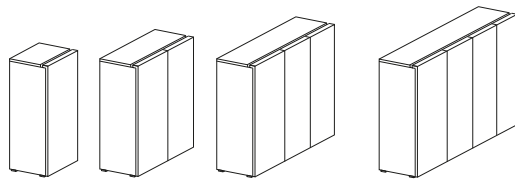
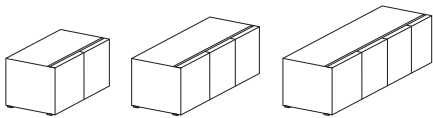
Highboards



Sideboard



Highboard



D
Korpus und Fronten/
Zwischenrahmen/
Zwischenplatte:
Strukturlack

GB
Carcass and Fronts/
Side panel/
Intermediate frame:
Brush texture painted



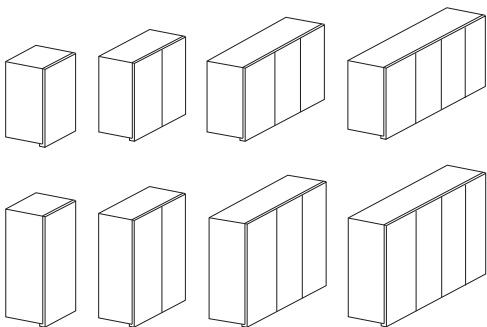
Schranksystem/
Cabinets



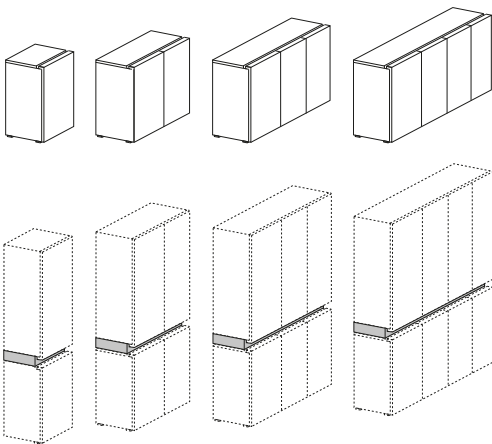
Unterstell- und freistehender Container/
Pedestals and free-standing pedestals



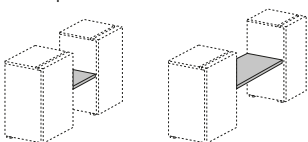
Aufsatzschrank/
Top unit



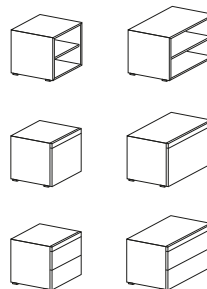
Unterschrank/
Base cabinet



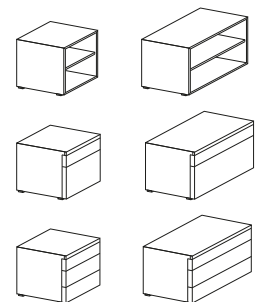
Zwischenplatte/
Side panel



Unterstellcontainer/
Pedestals



Freistehender Container/
Free-standing pedestals





Strukturlack / Textured paintwork



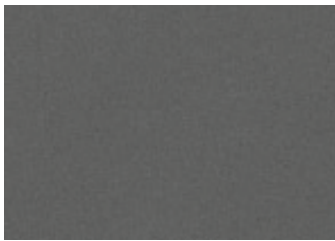
M1 Weiß NCS S1002-Y / White



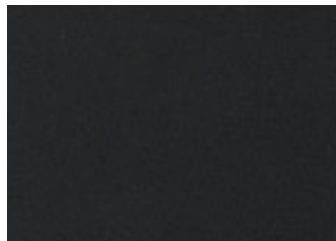
M4 Grau / Grey



M5 Silber / Silver



M6 Anthrazit / Anthracite



M7 Schwarz / Black

Furnier / Veneer



MA Bergesche Schwarz /
Mountain ash, black



MB Amerikanisches Nussholz natur /
American walnut, natural



MC Europäisch Ahorn hell /
European maple, light



MD Wenge /
Wenge



ME Räuchereiche /
Smoked oak



MF Europäisch Kirschholz /
European cherry



MH Makassar Natur /
Makassar, natural



MN Weißeiche Natur /
White oak, natural



executive office

MARTINSTOLL

s e l e c t



Kinnarps' business philosophy is simple. We create efficient, long-term, global solutions to improve the way you work and the prosperity of your business.

MARTINSTOLL, a Brand of *Kinnarps*

Kinnarps GmbH
Cammer Straße 17
32423 Minden
T +49 (0) 571 38 50 - 0
F +49 (0) 571 38 50 - 3010
info.minden@kinnarps.de
www.kinnarps.de

Kinnarps GmbH
Mainzer Straße 183
67547 Worms
T +49 (0) 6241 4003 - 0
F +49 (0) 6241 4003 - 1366
info@kinnarps.de
www.kinnarps.de

Technische Verbesserungen,
Modelländerungen, Irrtümer
und Druckfehler vorbehalten.

Changes made subject to
technical conditions, models,
minimal deviations in
dimensions and printing errors
and mistakes are excepted.