



OWAcoustic®
premium

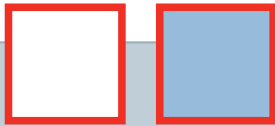
OWAconstruct®



System S 12d Lamellensystem



OWA



System S 12d Lamellensystem

Technische Daten

Produktlinie:
OWAcoustic® premium

Abmessungen:
Höhen: 150, 300 mm
Längen: 1200, 1250,
1500 mm

Dicke: ca. 24 mm

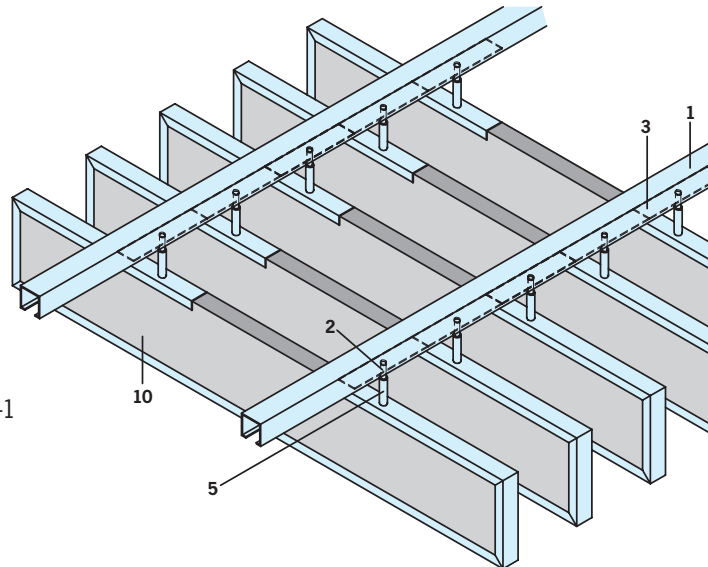
Baustoffklasse:
A2-s1,d0 nach DIN EN 13501-1

Kanten: 3

Dessin: Sternbild

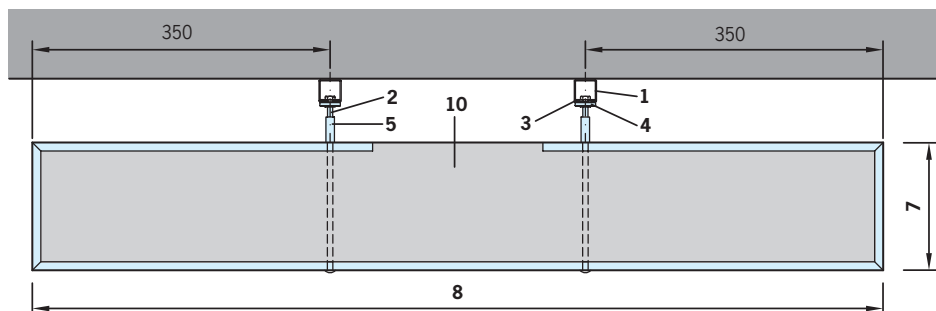
Metallsystem:
sämtliche Metallteile verzinkt
bzw. weiß beschichtet

Mindestabhänghöhe:
von Oberkante Lamellenrahmen
bis Unterkante Rohdecke
~ 70 – 75 mm

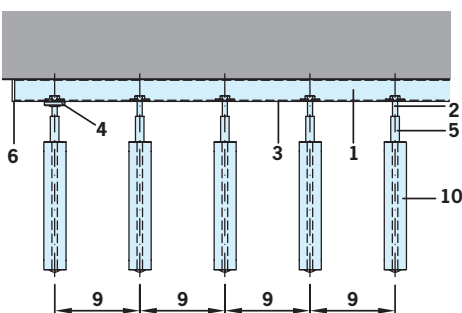


- 1 C-Montageschiene Nr. 7001, 26/26 mm, weiß
- 2 Sechskantschraube Nr. 7002, M 6 x 40 mm, verzinkt
- 3 Vierkant-Nutstein Nr. 7003, 22/100 – 2,0 mm dick, verzinkt
- 4 Rändelmutter Nr. 7004, M 6, verzinkt
- 5 Verbindungshülse, M 6 x 30 mm, verzinkt
- 6 Abdeckkappe Nr. 7005, weiß, für C-Montageschiene
- 7 Höhe der Lamellen
- 8 Länge der Lamellen
- 9 Abstand der Lamellen 100 oder 200 mm
- 10 Lamelle mit 3-seitigem weißem Metallrahmen incl. innenliegendem Gewindestab und Verbindungshülse (5)

Längsschnitt:



Querschnitt:



Einhängen der Lamellen:

Die umlaufend mit weißen U-Profilen eingefassten OWAcoustic® premium Lamellen sind mittels Sechskantschrauben und Verbindungshülsen in die C-Montageschiene im Abstand von 100 oder 200 mm einzuhängen.



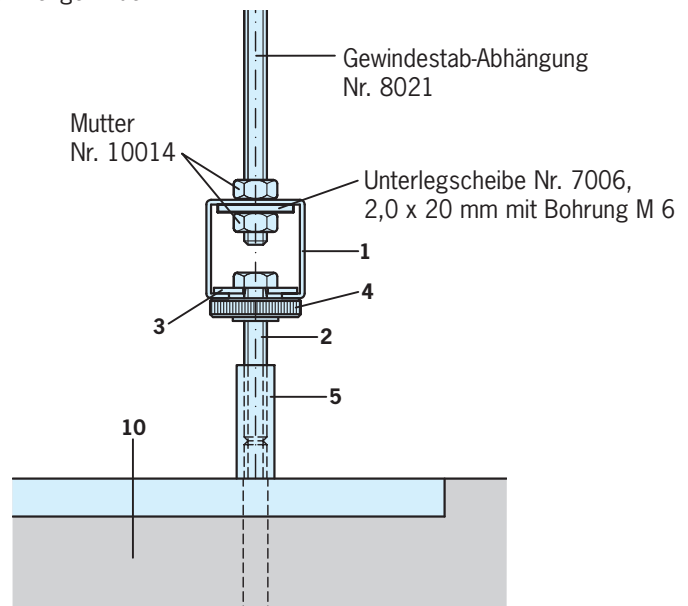
System S 12d

Lamellensystem



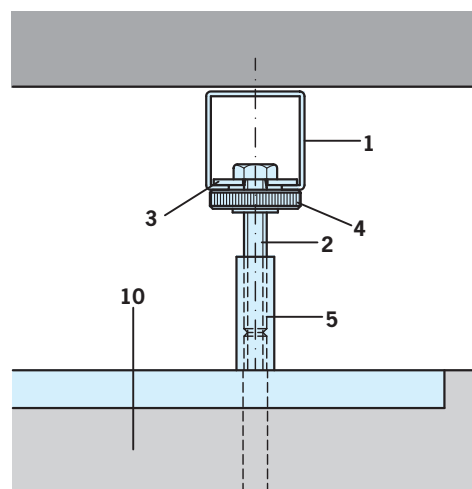
Abgehängte Montage:

Als Bahn oder Segel montiert. Die Montage erfolgt über M 6 Gewindestäbe, welche in der C-Montageschiene mit 2 Stück Muttern M 6 und dazugehöriger Beilagscheibe befestigt werden. Die Befestigung an der Rohdecke erfolgt mit bauaufsichtlich zugelassenen Metalldübeln mit Innengewinde.



Direkte Montage:

Die C-Montageschiene wird mittels bauaufsichtlich zugelassenen Metalldübeln an der Rohdecke direkt montiert. Achsabstand der Metalldübel max. 800 mm, Außenabstand max. 200 mm.



Abhängung:

Die Abhängung erfolgt mit Sechskantschrauben Nr. 7002, M 6 x 40 mm und einer Verbindungshülse M 6 x 30 mm. An der ersten und letzten Lamelle ist zur Fixierung an der Montageschiene eine Rändelmutter Nr. 7004 vorzusehen.

Die Lamellenabstände sind über Vierkant-Nutsteine Nr. 7003 vorgegeben. Diese sind in Verbindung mit der jeweiligen Sechskantschraube bauseits in die C-Montageschiene Nr. 7001 einzuschieben. Der Achsabstand der Montageschiene ist abhängig von der Länge der Lamellen.

OWAcoustic®
premium

OWAconstruct®

System S 12d Lamellensystem

Materialbedarf pro Segel:

Lamellenhöhe in mm	Segelgröße in mm	Lamellenachsabstand in mm	Lamelle	C-Montageschiene Nr. 7001	Sechskantschraube Nr. 7002	Vierkant-Nutstein Nr. 7003	Vierkant-Nutstein Nr. 7003/1	Rändelmutter Nr. 7004	Abdeckkappe Nr. 7005	Unterlegscheibe Nr. 7006*	Gewindestab Nr. 8021*	Mutter Nr. 10014*
150 300	2000 x 1200	100	20 Stück	2 Stück	40 Stück	40 Stück	–	pro Feld 4 Stück	pro Feld 4 Stück	6 Stück	6 Stück	12 Stück
	2000 x 1250	100	20 Stück	2 Stück	40 Stück	40 Stück	–			6 Stück	6 Stück	12 Stück
	2000 x 1500	100	20 Stück	2 Stück	40 Stück	40 Stück	–			6 Stück	6 Stück	12 Stück
	1900 x 1200	200**	10 Stück	2 Stück	20 Stück	20 Stück	18 Stück			6 Stück	6 Stück	12 Stück
	1900 x 1250	200**	10 Stück	2 Stück	20 Stück	20 Stück	18 Stück			6 Stück	6 Stück	12 Stück
	1900 x 1500	200**	10 Stück	2 Stück	20 Stück	20 Stück	18 Stück			6 Stück	6 Stück	12 Stück

* wird nur bei der abgehängten Montage benötigt.

** bei Lamellenachsabstand 200 mm ist die Montageschiene Nr. 7001 bauseits um 100 mm zu kürzen.

Gewicht Lamellensystem pro Segel:

Abmessungen Höhe x Länge x Breite	Achsabstand Lamellen		Achsabstand C-Montageschiene
	100 mm	200 mm	
150 x 2000 x 1200 mm	56 kg	–	500 mm
150 x 2000 x 1250 mm	60 kg	–	550 mm
150 x 2000 x 1500 mm	72 kg	–	800 mm
150 x 1900 x 1200 mm	–	28 kg	500 mm
150 x 1900 x 1250 mm	–	30 kg	550 mm
150 x 1900 x 1500 mm	–	36 kg	800 mm
300 x 2000 x 1200 mm	100 kg	–	500 mm
300 x 2000 x 1250 mm	106 kg	–	550 mm
300 x 2000 x 1500 mm	126 kg	–	800 mm
300 x 1900 x 1200 mm	–	50 kg	500 mm
300 x 1900 x 1250 mm	–	53 kg	550 mm
300 x 1900 x 1500 mm	–	63 kg	800 mm

Gewichte inkl. Metallrahmen und C-Montageschiene.

Befestigungspunkte (Metalldübel) der C-Montageschiene 3 Stück je Schienenlänge, Außenabstand max. 300 mm.

Systembeschreibung:

OWAconstruct® System S 12d - Lamellensystem

Qualitätsanforderungen:

OWAcoustic® Mineralwolleplatten fest gebunden mit beidseitigem Grundanstrich. Die Platte ist frei von Asbest und Formaldehyd. Eine "Allgemeine bauaufsichtliche Zulassung" des Deutschen Instituts für Bautechnik liegt vor. Die zur Herstellung der Platte verwendete Mineralwolle ist biologisch. Die Kriterien der Nichteinstufung als krebserzeugender Stoff gemäß der Chemikalienverbotsverordnung (§ 1 Anhang, Abschnitt 23 biopersistente Fasern) werden eingehalten und durch das "RAL-Gütesiegel Mineralwolle" gewährleistet.

Konstruktionskurzbeschreibung:

Die Profile weisen folgende Qualitätsmerkmale auf:
C-Montageschiene Nr. 7001, oberseitig mit Lochung, 26 x 26 x 1,25 mm, Sichtseite weiß. Sechskantschraube M 6 x 40 mm, Nr. 7002, Vierkant-Nutstein Nr. 7003, 22 x 100 mm, Stahl verzinkt, Sichtseite weiß, Abdeckkappen, Kunststoff, weiß, Nr. 7005, Rändelmutter M 6, verzinkt, Nr. 7004.
Alle Komponenten sind CE gekennzeichnet.

Die kompletten Ausschreibungstexte finden Sie unter: www.owa.de/de/menu/177/index.html

Gewährleistung und Haftung

Alle systemrelevanten Angaben entsprechen dem Stand der Technik. Sie setzen die ausschließliche Verwendung von OWA Produkten und Systemteilen voraus, deren aufeinander abgestimmtes Zusammenwirken durch interne und externe Prüfungen bestätigt ist. Bei Kombinationen mit fremden Produkten oder Systemteilen ist deshalb jegliche Gewährleistung oder Haftung ausgeschlossen. Technische Änderungen, die der Produkt- oder Systempflege dienen, bleiben vorbehalten.

Es gelten unsere allgemeinen Verkaufs-, Lieferungs- und Zahlungsbedingungen.



Odenwald Faserplattenwerk GmbH

Dr.-F.-A.-Freundt-Straße 3

63916 Amorbach

Telefon: +49 9373 2 01-0

Telefax: +49 9373 2 01-1 30

www.owa.de · E-Mail: info@owa.de

Druckschrift S 12d
021203