



Mehrplatz Sets 2010

NOVUS[®]

MEHR.PLATZ.SYSTEM.

WIR SCHAFFEN FREIRAUM – MIT PERFEKT
AUFEINANDER ABGESTIMMTEN LÖSUNGEN.

NOVUS Mehrplatzsystem – Raum intelligenter nutzen

DER PERFEKT ORGANISIERTE ARBEITSPLATZ

Mit den Mehrplatz Sets von Novus bekommen Sie mehr Freiraum auf Ihrem Schreibtisch. Abgestimmt auf die unterschiedlichen Bedürfnisse am Arbeitsplatz, bieten die Sets für jeden Anspruch die ideale Lösung.

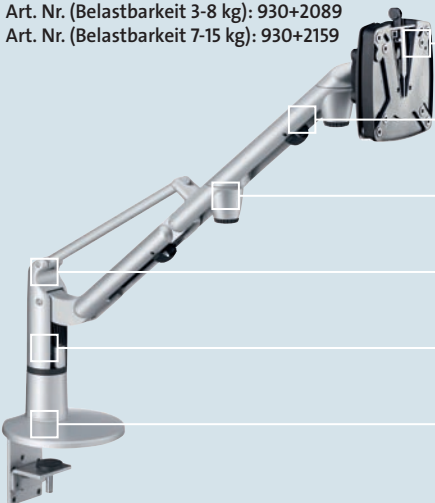
Immer auf Ihrer Augenhöhe – NOVUS LiftTEC®

Mit den LiftTEC®-Monitortragarmen aus Aluminium lassen sich Monitore von 3-15 kg komfortabel und sicher befestigen und ohne großen Kraftaufwand bewegen. Ob Höhe, Reichweite oder Bildschirmneigung – dank Gasdrucktechnik und Kugelkopfgelenk ist die Bewegungsfreiheit nahezu grenzenlos.

NOVUS LiftTEC-Arm II

Art. Nr. (Belastbarkeit 3-8 kg): 930+2089

Art. Nr. (Belastbarkeit 7-15 kg): 930+2159



Einfache Monitoranbringung mit QuickRelease.

Perfekte Kabelführung am und im Tragarm durch die Kabelspangen.

Die Leichtgängigkeit der drehbaren Gelenke kann individuell eingestellt werden.

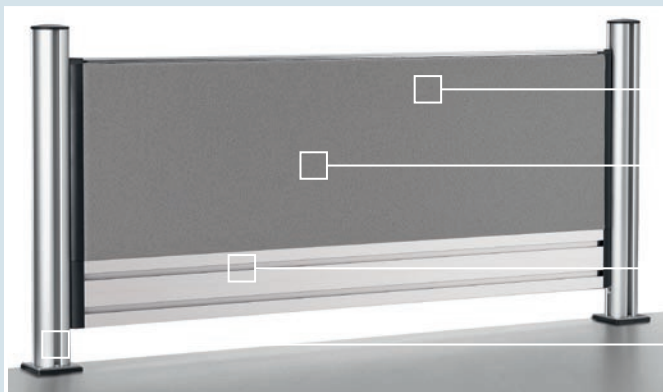
Dank justierbarer Gasdruckfeder lässt sich der LiftTEC®-Arm auf das Monitorgewicht einstellen.

Durch das drehbare Gelenk oberhalb der Befestigung lässt sich der Monitor im Arbeitsbereich frei schwenken.

Entsprechend der Anwendung flexibel anbringen: Befestigungsmöglichkeiten an Tisch, Wand, TSS-Säule oder SlatWall.

Immer konzentriert arbeiten – NOVUS SlatWall-Visio

Die SlatWall-Visio ist das optimale Trennelement zwischen zwei Arbeitsplätzen. Sie bietet eine klare, sehr angenehme Abgrenzung zum Nachbartisch und eröffnet dadurch Raum für konzentriertes, produktives Arbeiten. Eine persönliche Atmosphäre, unter dem Aspekt des Sicht- und Lärmschutzes, lässt sich mit der SlatWall-Visio einfach erreichen.



Immer passgenau angebracht dank verschiedener Längen.

An dem hochwertigen, in verschiedenen Farben erhältlichen, Stoffbezug der Marke Camira können Notizen direkt befestigt werden.

Zwei Nuten zum Einhängen von Ablageaccessoires und Monitortragarmen sorgen für mehr Platz.

Verschiedene Befestigungsmöglichkeiten bieten mehr Freiraum bei der Montage.

NOVUS Business Board

Art. Nr.: 220 + 0140 + 000



Ordnung mit System – die Klassiker für Ablage und Telefon.

Bestehend aus:

- > BoardMaster 100
- > TalkMaster
- > CopySwinger III

Länge BoardMaster: 1000 mm, Fachtiefe 195 mm

Befestigung BoardMaster: Unizwinge 1, Klemmbereich 18-74 mm

Belastbarkeit TalkMaster: Telefongewicht 2 kg

Aktionsradius: TalkMaster 700 mm

NOVUS Business Rail

Art. Nr.: 220 + 0040 + 000



Das Organisationstalent für den Arbeitsplatz.

Bestehend aus:

- > Reling 100
- > CopySwinger III
- > TalkMaster
- > Pura Line Utensilienbox klein
- > Pura Line Stifteköcher
- > Pura Line CD-Ablage

Länge Reling: 1000 mm

Befestigung Reling: Unizwinge 1, Klemmbereich 18-74 mm

Belastbarkeit TalkMaster: Telefongewicht 2 kg

Aktionsradius: TalkMaster 700 mm

NOVUS DSS Basic

Art. Nr.: 220 + 0010 + 000



Das preiswerte Set für den Einstieg in den ergonomisch richtigen Einsatz des Flachbildschirms am Arbeitsplatz.

Bestehend aus:

- > DSS-Säule 445 Systemzwinge 1
- > DSS-Faltarm

Länge Säule: 445 mm

Befestigung Säule: Systemzwinge 1, Klemmbereich 14-40 mm

Befestigung Monitor: nach Befestigungsstandard 75/100 mm

Belastbarkeit: Monitorgewicht 5 kg; stufenlos höhenverstellbar

Aktionsradius: 398 mm

NOVUS TSS Basic

Art. Nr.: 220 + 0050 + 000



Der Novus Bestseller für den ergonomisch richtigen Einsatz des Flachbildschirms am Arbeitsplatz.

Bestehend aus:

- > TSS-Säule 445 Systemzwinge 1
- > TSS-Faltarm III

Länge Säule: 445 mm

Befestigung Säule: Systemzwinge 1, Klemmbereich 14-40 mm

Befestigung Monitor: nach Befestigungsstandard 75/100 mm

Belastbarkeit: Monitorgewicht 10 kg; stufenlos höhenverstellbar

Aktionsradius: 451 mm

NOVUS TSS Basic & Light

Art. Nr.: 220+0090+000



Einzigartig: Die Kombination von Flachbildschirmhalterung und Arbeitsplatzleuchte.

Bestehend aus:

- > TSS-Säule 445 Systemzwinge 1
- > TSS-Faltarm II
- > OfficeLight PRO II

Länge Säule: 445 mm

Befestigung Säule: Systemzwinge 1, Klemmbereich 14-40 mm

Befestigung Monitor: nach Befestigungsstandard 75/100 mm

Belastbarkeit: Monitorgewicht 5 kg; stufenlos höhenverstellbar

Aktionsradius: TSS-Faltarm II 451 mm / OfficeLight PRO II 980 mm

Leuchte: elektrisches Vorschaltgerät, 18 Watt TC-L

NOVUS Business Combination

Art. Nr.: 220+0070+000



Die optimale Ergänzung für den Notebook-Arbeitsplatz.

Bestehend aus:

- > TSS-Säule 445 Systemzwinge 1
- > TSS-Faltarm III
- > DSS-Notebookhalter

Länge Säule: 445 mm

Befestigung Säule: Systemzwinge 1, Klemmbereich 14-40 mm

Befestigung Monitor: nach Befestigungsstandard 75/100 mm

Belastbarkeit: Monitorgewicht 10 kg / Notebookgewicht 5 kg; stufenlos höhenverstellbar

Aktionsradius: TSS-Faltarm III 451 mm / DSS-Notebookhalter 523 mm

NOVUS TSS Duo

Art. Nr.: 220+0060+000



Die Duo-Bildschirm-Lösung mit dem NOVUS Tetra-Support-System.

Bestehend aus:

- > TSS-Säule 445 Systemzwinge 1
- > 2 x TSS-Faltarm III

Länge Säule: 445 mm

Befestigung Säule: Systemzwinge 1, Klemmbereich 14-40 mm

Befestigung Monitor: nach Befestigungsstandard 75/100 mm

Belastbarkeit: Monitorgewicht 2 x 10 kg; stufenlos höhenverstellbar

Aktionsradius: 451 mm

NOVUS Comfort Duo

Art. Nr.: 220+0150+000



NOVUS LiftTEC® – das innovative Tragarmkonzept für Ergonomie und besonderen Komfort.

Bestehend aus:

- > TSS-Säule 445 Bohrschraubbefestigung
- > 2 x TSS-LiftTEC®-Arm II

Länge Säule: 445 mm

Befestigung Säule: Bohrschraubbefestigung, Schraube mit Gewinde M10, Tischplattenstärke 5-55 mm

Befestigung Monitor: nach Befestigungsstandard 75/100 mm mit komfortablem QuickRelease

Belastbarkeit: Monitorgewicht 2 x 3-8 kg; stufenlos höhenverstellbar

Aktionsradius: 547 mm

NOVUS Office Professional

Art. Nr.: 220 + 0030 + 000



Das „Rund-um-Paket“ für den Arbeitsplatz mit zwei Bildschirmen.

Bestehend aus:

- > 2 x TSS-Säule 445 Systemzwinge 1
- > 2 x SlatWall-Element 100
- > OfficeLight PRO II
- > TSS-Säulenadapter
- > SlatWall-Tragschlitten
- > TSS-Faltarm III
- > Pura Line Ablageschale B4

Größe SlatWall über dem Tisch: 1000 x 445 mm

Befestigung Säule: Systemzwinge 1, Klemmbereich 14-40 mm

Befestigung Monitor: nach Befestigungsstandard 75/100 mm

Belastbarkeit: Monitorgewicht SlatWall-Tragschlitten 7,5 kg /
TSS-Faltarm III 10 kg

Aktionsradius: TSS-Faltarm III 451 mm / OfficeLight PRO II 980 mm

Leuchte: elektrisches Vorschaltgerät, 18 Watt TC-L

NOVUS TSS Trio

Art. Nr.: 220 + 0180 + 000



Drei Flachbildschirme für eine deutlich gesteigerte Produktivität.

Bestehend aus:

- > TSS-Säule 445 Kabellochbefestigung
- > 2 x TSS-Faltarm III XL
- > TSS-Tragschlitten

Länge Säule: 445 mm

Befestigung Säule: Kabellochbefestigung, Tischplattenstärke 5-55 mm

Befestigung Monitor: nach Befestigungsstandard 75/100 mm

Belastbarkeit: Monitorgewicht TSS-Faltarm III XL 2 x 6,8 kg /

TSS-Tragschlitten 12 kg; stufenlos höhenverstellbar

Aktionsradius: TSS-Faltarm III XL 651 mm

NOVUS Control Center

Art. Nr.: 220 + 0130 + 000



Alles im Blick – die Monitorbrücke aus dem NOVUS Tetra-Support-System.

Bestehend aus:

- > 2 x TSS-Säule 445 Systemzwinge 1
- > SlatWall-Element 120
- > 2 x TSS-Faltarm III
- > 2 x SlatWall-Tragschlitten

Größe SlatWall über dem Tisch: 1200 x 445 mm

Befestigung Säule: Systemzwinge 1, Klemmbereich 14-40 mm

Befestigung Monitor: nach Befestigungsstandard 75/100 mm

Belastbarkeit: Monitorgewicht TSS-Faltarm III 2 x 10 kg /
SlatWall-Tragschlitten 2 x 7,5 kg

Aktionsradius: TSS-Faltarm III 451 mm

NOVUS TSS Quattro

Art. Nr.: 220 + 0080 + 000



Vier Flachbildschirme – für das NOVUS Tetra-Support-System kein Problem.

Bestehend aus:

- > TSS-Säule 845 Kabellochbefestigung
- > 4 x TSS-Faltarm III

Länge Säule: 845 mm

Befestigung Säule: Kabellochbefestigung, Tischplattenstärke 5-55 mm

Befestigung Monitor: nach Befestigungsstandard 75/100 mm

Belastbarkeit: Monitorgewicht 4 x 10 kg; stufenlos höhenverstellbar

Aktionsradius: 451 mm

NOVUS TSS XL

Art. Nr.: 220+0110+000



Die perfekte Lösung für große Bildschirme.

Bestehend aus:

- > TSS-Säule 545 Kabellochbefestigung
- > TSS-Tragschlitten 32

Länge Säule: 545 mm

Befestigung Säule: Kabellochbefestigung, Tischplattenstärke 5-55 mm

Befestigung Monitor: nach Befestigungsstandard 100 x 100 mm oder 200 x 100 mm

Belastbarkeit: Monitorgewicht 20 kg; stufenlos höhenverstellbar

NOVUS Office Plus

Art. Nr.: 220+0020+000



Die elegante Kombination aus Bildschirmhalterung, Ablage und optimaler Arbeitsleuchte.

Bestehend aus:

- > TSS-Säule 445 Systemzwinge 1
- > TSS-Faltarm II
- > BoardMaster 100
- > OfficeLight PRO II

Länge Säule: 445 mm

Länge Boardmaster: 1000 mm / Fachtiefe 195 mm

Befestigung Säule: Systemzwinge 1, Klemmbereich 14-40 mm

Befestigung BoardMaster: Unizwinge 1, Klemmbereich 18-74 mm

Befestigung Monitor: nach Befestigungsstandard 75/100 mm

Belastbarkeit: Monitorgewicht 5 kg; stufenlos höhenverstellbar

Aktionsradius: TSS-Faltarm II 398 mm / OfficeLight PRO II 980 mm

Leuchte: elektrisches Vorschaltgerät, 18 Watt TC-L

NOVUS Business & Light

Art. Nr.: 220+0170+000



Das Allround-Paket für Schreibtischorganisation, Beleuchtung und Flachbildschirm.

Bestehend aus:

- > 2 x TSS-Säule 445 Systemzwinge 1
- > OfficeLight PRO II
- > SlatWall-Element 100
- > TSS-Säulenadapter
- > TSS-Faltarm III
- > Pura Line Stifteköcher
- > Pura Line Papierablage

Größe SlatWall über dem Tisch: 1000 x 445 mm

Befestigung Säule: Systemzwinge 1, Klemmbereich 14-40 mm

Befestigung Monitor: nach Befestigungsstandard 75/100 mm

Belastbarkeit: Monitorgewicht 10 kg; stufenlos höhenverstellbar

Aktionsradius: TSS-Faltarm III 451 mm / OfficeLight PRO II 980 mm

Leuchte: elektrisches Vorschaltgerät, 18 Watt TC-L

NOVUS Office Max

Art. Nr.: 220+0160+000



Besser geht's nicht – die NOVUS SlatWall als Organisationswand für den modernen Arbeitsplatz.

Bestehend aus:

- > SlatWall 100
- > SlatWall-LiftTEC®-Arm I
- > 2 x Perfora Line Papierablage B4
- > Perfora Line Stifteköcher

Größe SlatWall über dem Tisch: 1000 x 445 mm

Befestigung SlatWall: Systemzwinge 1, Klemmbereich 14-40 mm

Befestigung Monitor: nach Befestigungsstandard 75/100 mm mit komfortablem QuickRelease

Belastbarkeit: Monitorgewicht 3-8 kg; höhenverstellbar durch Gasdrucktechnik

Aktionsradius: 400 mm

NOVUS Visio Professional

Art.-Nr.: 220+0200+000



Hochwertiges Set für eine professionelle Schreibtischorganisation mit der NOVUS SlatWall-Visio.

Bestehend aus:

- > 2 x TSS-Säule 445 Systemzwinge 2
- > SlatWall-Visio-Element 100
- > TSS-Faltarm III
- > TSS-Säulenadapter
- > OfficeLight PRO II
- > Perfora Line Papierablage B4
- > Perfora Line Stifteköcher
- > Perfora Line CD-Halter 10-fach

Größe SlatWall-Visio über dem Tisch: 1000 x 445 mm

SlatWall-Visio mit Camira Stoffbespannung

Befestigung Säule: Systemzwinge 2, Klemmbereich 5-65 mm

Befestigung Monitor: nach Befestigungsstandard 75/100 mm

Belastbarkeit: Monitorgewicht 10 kg; stufenlos höhenverstellbar

Aktionsradius: TSS-Faltarm III 451 mm / OfficeLight PRO II 980 mm

Leuchte: elektrisches Vorschaltgerät, 18 Watt TC-L

NOVUS Visio Comfort

Art. Nr.: 220 + 0190 + 000



Praktisches Set für eine individuelle Arbeitsplatzgestaltung mit der NOVUS SlatWall-Visio.

Bestehend aus:

- > 2 x TSS-Säule 445 Systemzwinge 1
- > SlatWall-Visio-Element 100
- > SlatWall-LiftTEC®-Arm I
- > Pura Line Stifteköcher
- > Pura Line Ablageschale B4
- > Pura Line CD-Ablage

Größe SlatWall-Visio über dem Tisch: 1000 x 445 mm

SlatWall-Visio mit Camira Stoffbespannung

Befestigung Säule: Systemzwinge 1, Klemmbereich 14-40 mm

Befestigung Monitor: nach Befestigungsstandard 75/100 mm mit komfortablem QuickRelease

Belastbarkeit: Monitorgewicht 3-8 kg; höhenverstellbar durch Gasdrucktechnik

Aktionsradius: 400 mm

NOVUS TSS Wall Station

Art. Nr.: 220 + 0100 + 000



Besondere Einsatzzwecke verlangen besondere Lösungen – das NOVUS Tetra-Support-System für die Wand.

Bestehend aus:

- > TSS 890 Wandschiene
- > TSS-Tragschlitten
- > DSS-Tastaturhalter

Länge Wandschiene: 890 mm

Befestigung Monitor: nach Befestigungsstandard 75/100 mm

Belastbarkeit: Monitorgewicht 12 kg; stufenlos höhenverstellbar

Aktionsradius: TSS-Tragschlitten 117 mm / DSS-Tastaturhalter 472 mm

NOVUS Office Wall

Art. Nr.: 220 + 0120 + 000



Die funktionale Wandlösung für Flachbildschirm und Ablage.

Bestehend aus:

- > 2 x TSS 445 Wandschiene
- > 4 x SlatWall-Element 100
- > TSS-Faltarm II
- > 3 x Pura Line Ablageschale B4

Größe SlatWall: 1000 x 445 mm

Befestigung Monitor: nach Befestigungsstandard 75/100 mm

Belastbarkeit: Monitorgewicht 5 kg; stufenlos höhenverstellbar

Aktionsradius: 451 mm

Besuchen Sie uns im Internet auf:

www.novus.de

855-2404D 05/10 Technische Daten und Design annähernd, Änderungen vorbehalten.

Novus GmbH & Co. KG • Postfach 18 60 • D-49803 Lingen • Tel. +49 (0) 5 91/91 40-0 • Fax +49 (0) 5 91/91 40 -8 41 • www.novus.de • info@novus.de

Verkauf Deutschland: Schneider Novus Vertriebs GmbH • Postfach 15 54 • 82355 Weilheim • Tel. 08 81/6 29 40 • Fax 08 81/6 29 33 • www.snv.de • info@snv.de

Verkauf Österreich: Geotec GmbH • Jakob-Prandtauer-Straße 1 • A-6300 Wörgl • Tel. +43 (0) 5332/78 73-0 • Fax +43 (0) 5332/78 73-33 • info@geotec-at.com

Verkauf Schweiz: Office Factory AG • Alpenblickstrasse 7 • CH-8853 Lachen am Zürichsee • Tel. +41 (0) 55/451 72 72 • Fax +41 (0) 55/451 72 70 •

www.office-factory.com • office-factory@bluewin.ch

NOVUS[®]

MEHR.PLATZ.SYSTEM.