



collection **qubo**



qubo

funktionelles design für jeden anspruch

the ideal combination of design, form and function

une conception efficace et fonctionnelle

functioneel ontwerp voor vele toepassingen











sitz und rückenlehne sind gefertigt aus hochwertigem, strapazierfähigem polypropylen und können wahlweise in ungepolsterter oder gepolsterter ausführung geliefert werden.

the seat and backrest are formed in sculptured polypropylene and are available with or without upholstery. qubo has fine lines and ergonomic comfort.

l'assise et le dossier sont composés de polypropylène haut de gamme très résistant ; sa finition existe au choix en version polypro ou capitonnée.

de zitting en de rugleuning, bestaat uit hoogwaardig, duurzaam polypropyleen en kan eventueel in ongestoffeerde of gestoffeerde uitvoering geleverd worden.



anspruchendes design und vielfältige einsetzmöglichkeiten zeichnen qubo aus.

qubo attractive design combined with multifunctional application and affordability.

la gamme qubo se distingue par sa polyvalence et son design approprié.

aansprekend design en een veelvoud van inzetmogelijkheden karakteriseren qubo.



zwei unterschiedliche rückenlehnenhöhen stehen zur auswahl.

two heights of backrest are available.

elle existe en deux différentes hauteurs de dossier au choix.

er zijn tevens twee verschillende rughoogtes verkrijgbaar.





# q u b o

qubo ist die multifunktionale lösung für büro, konferenz, warteraum und cafeteria. durch seine vielseitigkeit wird er zahlreichen anforderungen gerecht. formal vertritt qubo klare linien und bietet dennoch beste sitzergonomie und perfekten komfort. die vollflächige lochung verleiht qubo eine angenehme leichtigkeit, die anbindung der rückenlehne an das gestell ist ein eleganter bestandteil des produktdesigns.

qubo is the multifunctional chair for office, meeting, visiting, relaxing, waiting, cafe and conference requirements. a flexible chair for every situation. the perforated design of the backrest adds elegance and style.

la gamme qubo est une solution multi - fonctionnelle pour l'aménagement de bureau, salle de conférence, d'attente et de cafétéria. sa polyvalence lui permet de répondre à de nombreuses exigences. la ligne de la gamme qubo est claire et formelle cependant elle offre une parfaite ergonomie associée à un excellent confort. la surface intégralement ajourée confère à la gamme qubo une agréable légèreté, la liaison élégante du piétement au dossier faisant partie intégrante du design produit.

qubo is de multifunctionele oplossing voor kantoor, vergader/wachtruimtes en kantines. door zijn veelzijdigheid voldoet hij aan talrijke eisen. formeel vertegenwoordigd qubo duidelijke lijnen en biedt nog steeds het beste comfort en een perfecte ergonomie. de perforatie geeft qubo een aangename transparantie en de verbinding van de rugleuning aan het frame is een elegant en belangrijk bestanddeel van het ontwerp.



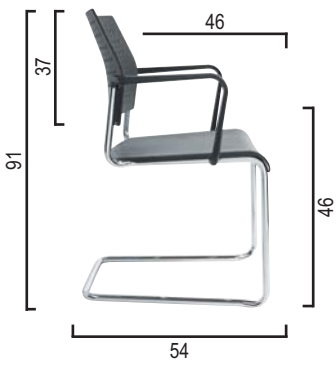
dimensionen  
dimensions  
dimensions  
dimensione



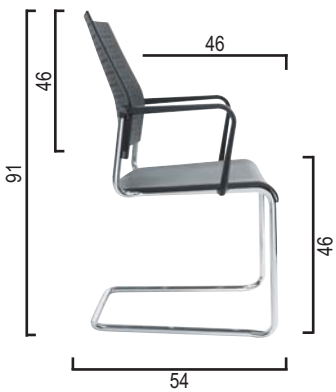
08.7000



08.8000



08.7010



08.8010

boxbergweg 4  
66538 neunkirchen  
tel.: 06821/2908-0  
fax: 06821/2908-290  
mail: [info@viasit.com](mailto:info@viasit.com)  
[www.viasit.com](http://www.viasit.com)  
geschäftsführer:  
werner schmeer  
alfons weber  
ag: saarbrücken  
hrb 91731  
sitz: neunkirchen  
stand: januar 2011



qubo produktdesign by  
justus kolberg